

1. СПЕЦИФИКАЦИИ

| 1.1 Размеры | 23 витка (север/юг) (SN) | 33 витка (север/север) (NN) |
|-------------------------|-----------------------------|--------------------------------|
| Высота входа | 550 мм | 550 мм |
| Высота выхода | 2100 мм | 2700 мм |
| Габариты | 5400 x 2400 x 2700 мм | 6000 x 2400 x 3300 мм |
| Габариты с упаковкой | 6530 x 2420 x 2800 мм | 6530 x 2420 x 2950 мм |
| Вес | 7600 кг | 8900 кг |
| Объем при перевозке | 1 x 40 футовый контейнер | |

2. Объем поставки

- Одна спиральная скороморозильная камера FRIGOSCANDIA CLASSIC
- Документация на английском языке
- Запасные части
- Шеф-монтаж
- Спецификации и
- Инструкции по эксплуатации

3. Условия поставки и условия оплаты

3.1 Время поставки

Время поставки на условиях «франко-завод» составляет 10-12 недель с даты получения безотзывного и подтвержденного аккредитива.

3.2 Условия поставки

- C.I.P, в соответствии с Incoterms 2000.
- Условия продажи ECE 188 + Frigoscandia Дополнение

3.3 Определение ответственности Покупателя

Покупатель обеспечивает:

Наличие компрессорной установки и необходимых подсоединений к морозильной камере. (В случае необходимости можем предложить компрессорное отделение).

Цементную подушку пола

Загрузку - выгрузку продукции с ленты морозильной камеры

Продукцию для проведения пробных испытаний

Рабочую силу на время монтажа, запуска и уборки, а также на период технического обслуживания

3.4 Условия оплаты

100 % безотзывный и подтвержденный аккредитив, оплачиваемый незамедлительно следующим образом:

20% авансовый платеж, в течение двух недель после подписания контракта;

80% против предоставления отгрузочных документов. Все банковские расходы, связанные с открытием и подтверждением аккредитива, оплачиваются Заказчиком.

3.5 Гарантии

Гарантии фирмы Фригоскандия покрывают спиральную морозильную камеру Classic и её узлы на срок 12 месяцев с даты пуска установки в эксплуатацию, но не более чем на 15 месяцев с даты готовности оборудования к отправке франко-завод изготовителя в Хельсинборге. Гарантии подразумевают правильность эксплуатации (см. инструкции к установке), а также использование оговоренной продукции в оговоренных объемах.

Варианты изготовления:

1 вариант : Скороморозильная камера: **Classic Spiral**

| | |
|-----------------------------------|--------------------------------|
| Планировка(вход-выход продукции): | NN (Север-Север) |
| Вращение: | CCR – Против часовой стрелки |
| Размеры | 33 витка |
| Внешние габариты, мм: | 6010 x 2410 x 3305 (Д x Ш x В) |
| Высота входа, мм: | 560 |
| Высота выхода, мм: | 2700 |

Эксплуатационные качества:

| | |
|---------------------------------|------------------------------------|
| Продукт: | Мясные котлеты |
| Размеры, мм: | 102x102x35 |
| Вес, гр: | 360 |
| Температура на входе, °С: | +0 |
| Температура на выходе, °С: | -18 (продукт равномерно заморожен) |
| Производительность, припл. кг/ч | 800 |

Лента:

| | |
|----------------------------|-----------|
| FRIGOBELT из нерж.стали: | M-9 - 1.7 |
| Ширина ленты, общая мм: | 420 |
| Ширина ленты, полезная мм: | 375 |
| Макс. высота продукта, мм: | 45 |

Электрические характеристики:

| | |
|-------------------------------|------------------|
| Напряжение: | 3 x 400 В, 50 Гц |
| Потребляемая мощность, кВт: | 19 |
| Установленная сила тока, kVA: | 26.8 |
| Моторы мощностью более 1 кВт: | 1 x 3 + 3 x 4.8 |

Холодильное оборудование:

| | |
|-----------------------------|---------------------|
| Объем испарителя: | 465 дм ³ |
| Хладагент: | Фреон (R22) |
| Потребление камеры, кВт: | 105 |
| Температура испарителя, °С: | - 43 у испарителя |

2 вариант :Скороморозильная камера: **Classic Spiral**

| | |
|-----------------------------------|------------------------------|
| Планировка(вход-выход продукции): | NN (Север-Север) |
| Вращение: | CCR – Против часовой стрелки |
| Размеры | 33 витка |

| | |
|-----------------------------|-----------------------|
| Высота входа | 550 мм |
| Высота выхода | 2700 мм |
| Габариты | 6000 x 2400 x 3300 мм |
| Габариты с упаковкой | 6530 x 2420 x 2950 мм |
| Вес | 8900 кг |

Эксплуатационные качества:

| | |
|---------------------------------|------------------------------------|
| Продукт: | Пельмени |
| Размеры, мм: | |
| Вес, гр: | |
| Температура на входе, °С: | |
| Температура на выходе, °С: | -18 (продукт равномерно заморожен) |
| Производительность, припл. кг/ч | 1000 |

Лента:

| | |
|----------------------------|-----------|
| FRIGOBELT из нерж.стали: | M-9 - 1.7 |
| Ширина ленты, общая мм: | 420 |
| Ширина ленты, полезная мм: | 375 |
| Макс. высота продукта, мм: | 45 |

Электрические характеристики:

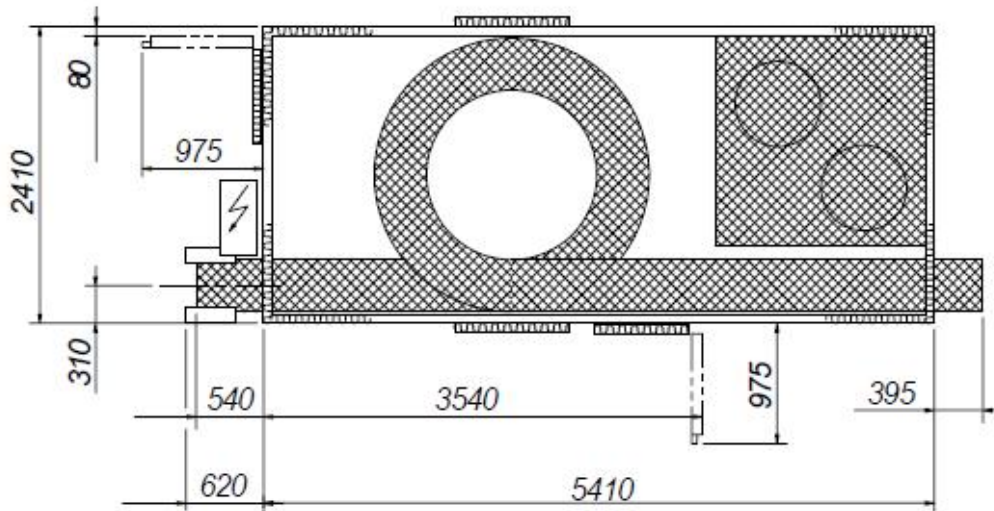
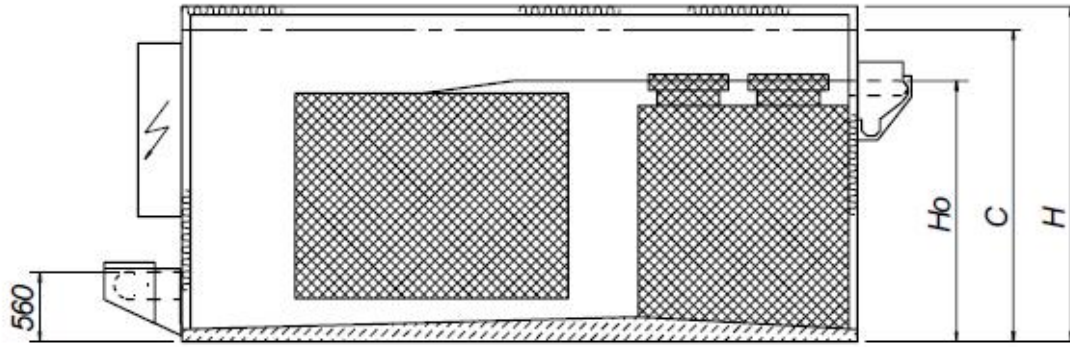
Напряжение: 3 x 400 В, 50 Гц
Потребляемая мощность, кВт: 19
Установленная сила тока, кVA: 26.8
Моторы мощностью более 1 кВт: 1 x 3 + 3 x 4.8

Холодильное оборудование:

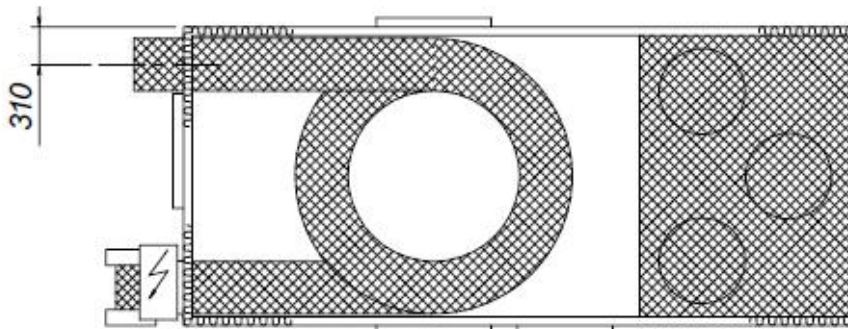
Объем испарителя: 465 дм³
Хладагент: Фреон (R404)
Потребление камеры, кВт: 105
Температура испарителя, °C: - 43 у испарителя



GYRoCOMPACT® 400 Classic spiral freezer



NS layout



NN layout

| Layout | NS | NN |
|-----------------|------|------|
| Link height | 60 | 60 |
| Number of tiers | 23 | 33 |
| Evaporator size | 06 | 09 |
| Ho | 2100 | 2700 |
| H | 2705 | 3305 |
| C | - | 2850 |